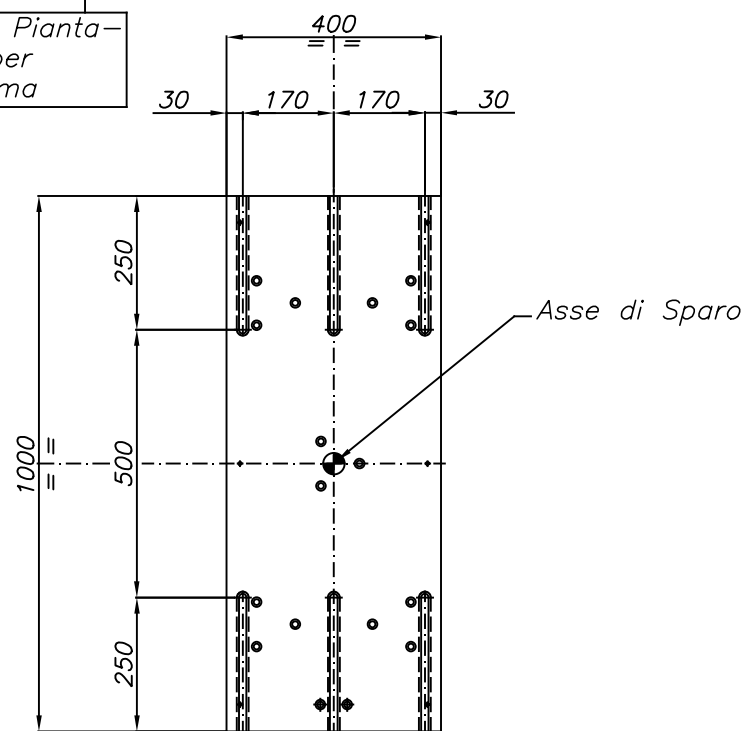
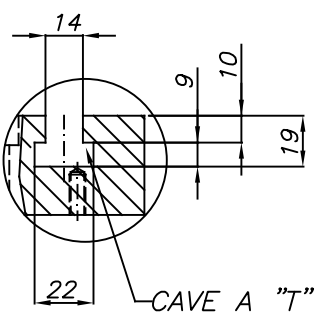


-Particolare vista in Pianta-
Piastra Scanalata per
fissaggio Cassa Anima



Dettaglio -A-



		DENOMINAZIONE Dimensioni generali contrasto inferiore per fissaggio cassa anima			
		MACCHINA Sparaanime F50-3			
ZONA IND.LE TORRAZZI S.R.L. 41100 MODENA, VIA GANDHI 48 TELEFONO 059 251051 TELEFAX 059 250024 E.MAIL: info@bzv.it WEB SITE: www.bzv.it		CLIENTE		MATERIALE	
~ ✓ ∇ 12/3 ∇ ∇ ∇ ∇ ∇ ∇ ∇ ∇ ∇ ∇ ∇ ∇ ∇ ∇	TOLLERANZE FORI (+): H7 ALBERI (-): g6 CONICITA': ±0,05% SMUSSI: 0,5x45°	DISEGNATO Alberico Lanzillo	SOSTITUITO DA SOSTITUISCE DIS. GREZZO	SCALA 1:10 TEMPO Q,TA'	TRATTAMENTO PESO DISEGNO A2
QUESTO DISEGNO E' DI PROPRIETA' DELLA OFF. MECC. BZV srl E PERTANTO NE E' PROIBITA LA DUPLICAZIONE O LA CONSEGNA A TERZI SENZA LA NOSTRA AUTORIZZAZIONE SCRITTA. OGNI ABUSO VERRA' PERSEGUITO PENALMENTE.		DATA 05/07/2016		AGG.	
				3.92	